

使用产品之前请仔细阅读产品说明书

B68AM-103S 整机说明书

版本：v1.0



版本更新表

版本	版本特征	撰写人	Date
V1.0	First Version	彭银灿	2017/8/28
审核人：吴雍			

目录

1 注意事项.....	1
2 产品概述.....	2
2.1 产品特点介绍.....	2
2.2 产品基本信息表.....	3
3 实物介绍.....	4
3.1 产品实物.....	4
3.2 结构尺寸.....	5
4 接口介绍.....	6
5. BIOS 设置.....	7

1 注意事项

商标

本手册所提及的商标与名称都归其所属公司所有。

注意

1. 使用前，请先仔细阅读说明书，避免误操作导致产品损坏；
2. 请将此产品放置在 $-10^{\circ}\text{C} \leq \text{工作环境} \leq 50^{\circ}\text{C}$ 、95%RH的环境下，以免因过冷、热或受潮导致产品损坏；
- 3 请勿将此产品做强烈的机械运动，以及在沒有作好静电防护之前对此产品操作；
4. 在安装任何外接卡或模组之前，請先关闭电源；
5. 请确保电源电压为 DC 12V，以免损坏机箱内部主板；
6. 禁止对机箱内主板产品进行私自更改、拆焊，对此所导致的任何后果我司不承担任何责任；

2 产品概述

2.1 产品特点介绍

本产品是一款电脑整机，基于 Intel Baytrail 平台，采用 J1800/J1900 处理器。该款整机经过精心的电路方案设计，是一款应用于广告机、医疗电子、车载等领域，外观小巧多的产品。具有功能丰富，性能稳定等特点。

整机以表面镀锌铁板为材料打造，整体采用黑色磨砂喷漆，表面厚实耐磨且结构坚固稳定具有一定的抗挤压能力。内置板载CPU风扇，整体散热效果情况良好，整机功耗约为20W。为确保整机良好的工作，建议采用12V 3A以上电源适配器作为供电方案。

2.2 产品基本信息表

整机参数	
处理器	Intel® Celeron J1900
	Quad-core 2.0~2.42GHz
内存	4GB DDR3 1333MT/s
存储	64GB SSD
显卡	Intel® HD graphics
网络	1 个千兆网口(Realtek RTL811F)
扩展特性	
IO 接口	1 个 HDMI & 1 个 VGA
	1 个 USB3.0 & 2 个 USB2.0
	1 个 RJ45 网口 (RTL8111F)
	1 个 Line-out & 1 个 MIC-IN
扩展槽	1 个 mini-PCIe 扩展槽 (可扩展 WIFI/4G)
整机特性	
系统支持	Win7/Win8/Win10
	Linux/ Unix
供电	直流 12V 3A 输入
机箱特征	
外形	自定义 Nano-ITX 机箱
机箱尺寸	160mm(长) × 134mm(宽) × 30mm(高)
运行环境	
温度	运行温度 -10℃~50℃
	存储温度-20℃~+85℃
相对湿度	非运行时 95%，于 25℃至 30℃温度下不凝结

3 实物介绍

3.1 产品实物

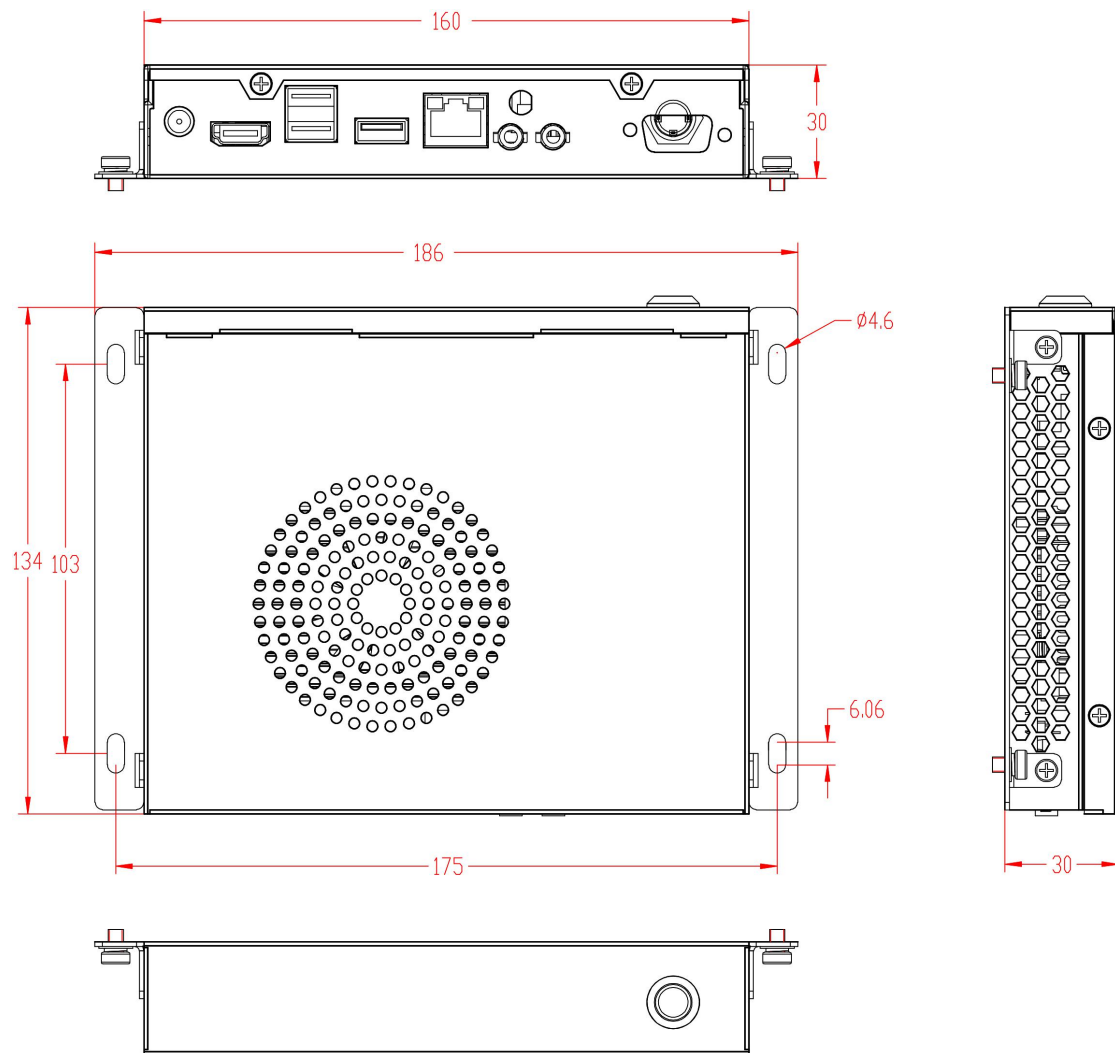


整机前视图



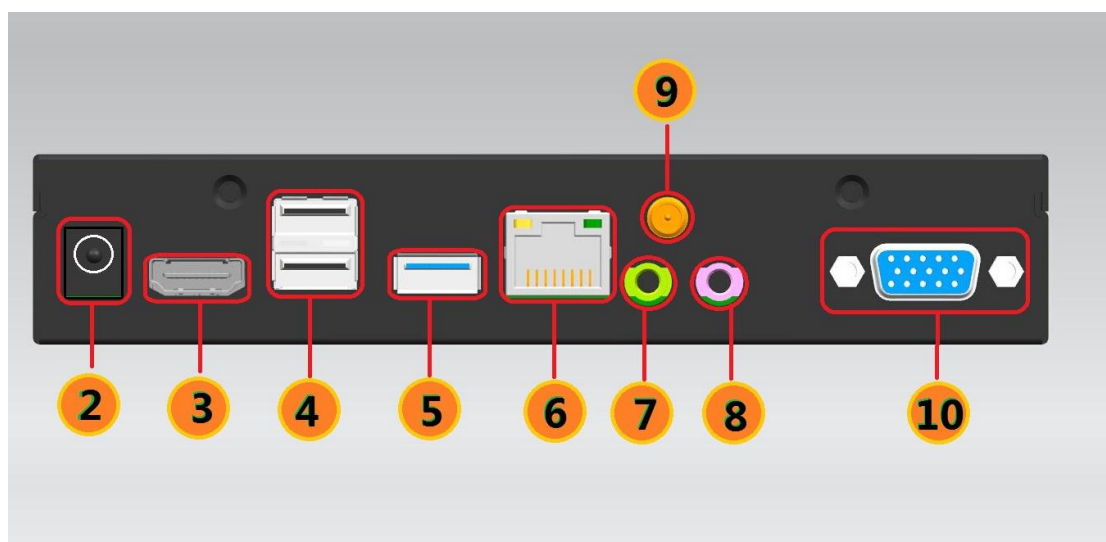
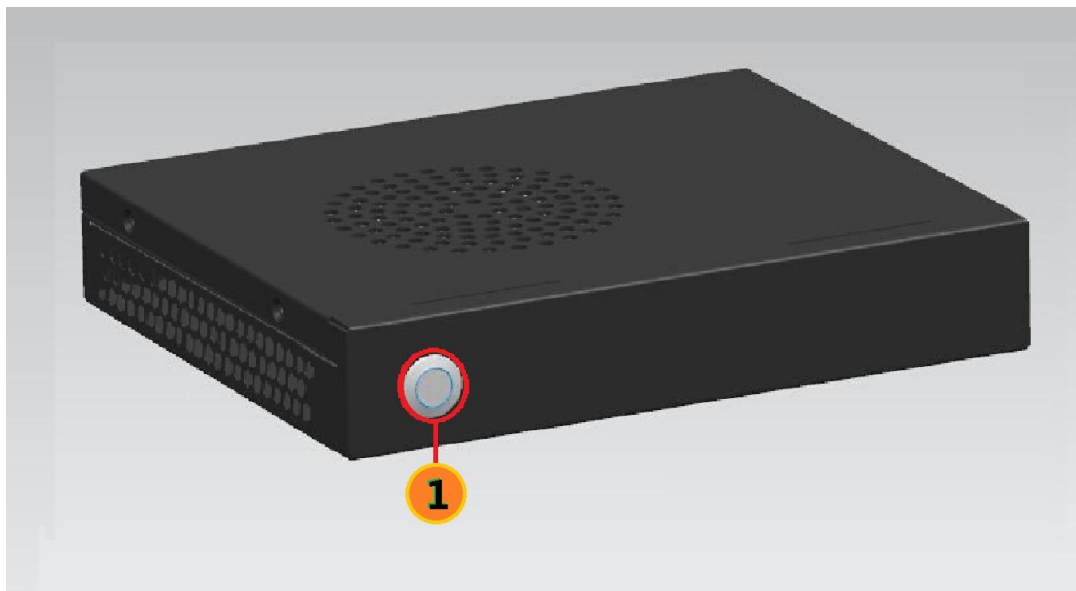
后置 IO 图

3.2 结构尺寸



注意：图中尺寸统一单位为毫米（mm）

4 接口介绍



序号	1	2	3	4	5	6	7	8
描述	电源键 (带灯)	电源接 口	HDMI	USB2.0 双层	USB3.0 单层	LAN	Line-out	MIC
序号	9	10						
描述	WIFI	VGA						

5.BIOS 设置

具体的 BIOS 设置操作详细步骤，请参考相关的主板 BIOS 设置文档